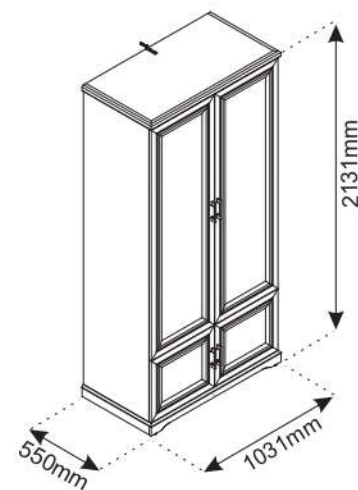
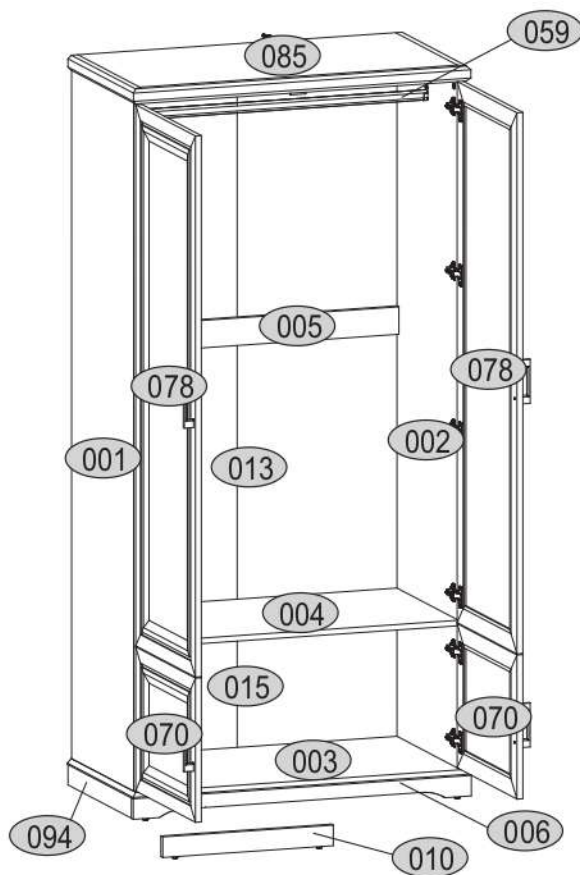
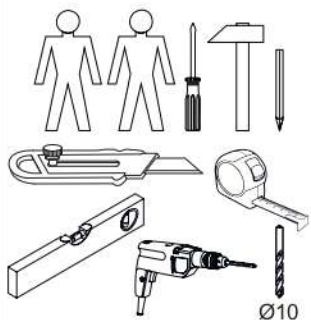
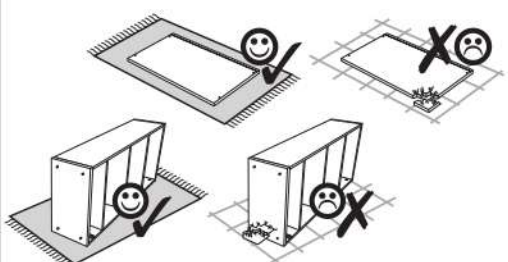
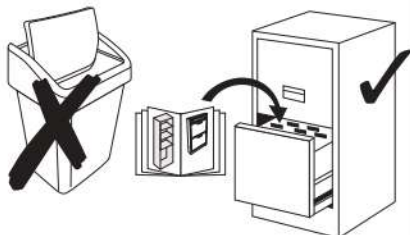




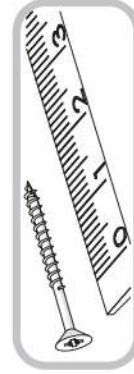
RIBANA 4D



Kód	Dimenzió				Csomag
001	2006	519	16	1	1/2
002	2006	519	16	1	1/2
003	1031	550	16	1	1/2
004	973	514	16	1	1/2
005	973	80	16	1	1/2
006	1029	60	16	1	1/2
010	519	60	16	1	1/2
013	1619	990	2,5	1	1/2
015	433	990	2,5	1	2/2
059	968	30	15	1	1/2
070	500	420	18	2	2/2
078	1577	500	18	2	2/2
085	1027	548	44	1	1/2
094	533	60	32	1	1/2
095	533	60	32	1	1/2
Kiegészítők				1	1/2

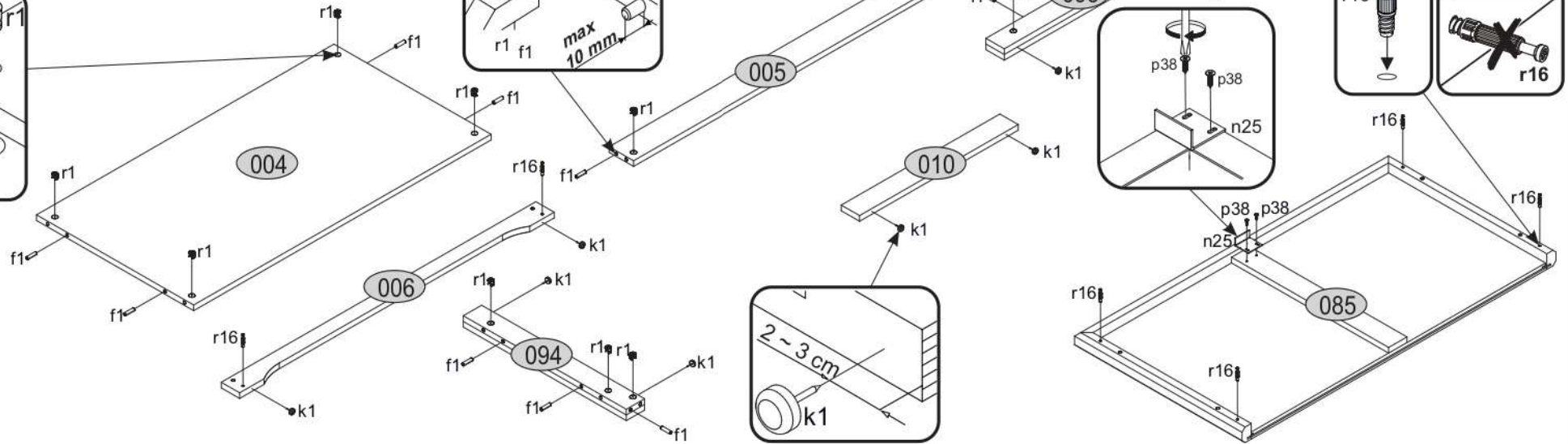
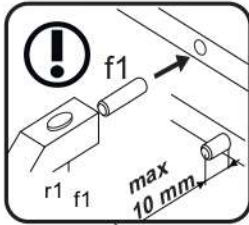
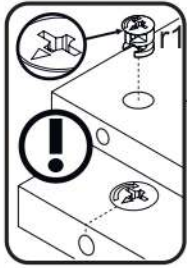


<p>20x f1 Ø8x30</p> 	<p>16x r1 15x12</p> 	<p>16x r16 Ø5x24</p> 	<p>4x e1 Ø7x50</p> 
<p>4x c15</p> 	<p>8x j8 Ø4x25</p> 	<p>42x p25 Ø3.5x16</p> 	<p>2x n260.01</p> 
<p>1x f3</p> 	<p>12x a144</p> 	<p>12x b119</p> 	<p>8x k1</p> 
<p>5x n221.01</p> 	<p>1x p17 Ø6.0x50</p> 	<p>81x l1</p> 	<p>1x n14</p> 
<p>8x s2</p> 	<p>1x z1</p> 	<p>2x n301</p> 	<p>1x n25</p> 
<p>2x p38 Ø3.5x16</p> 			



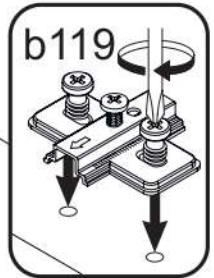
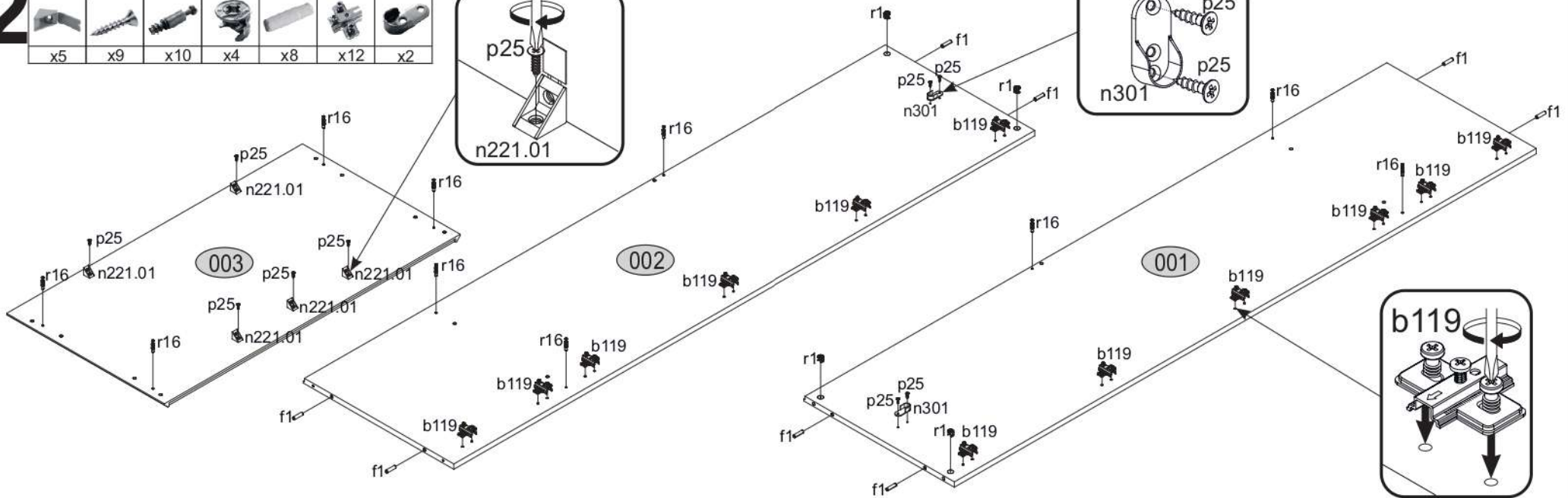
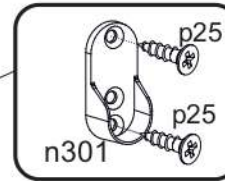
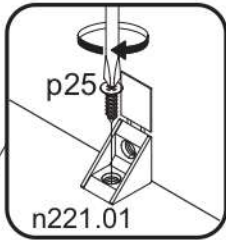
1

r1	f1	r16	k1	n25	p38
x12	x12	x6	x8	x1	x2



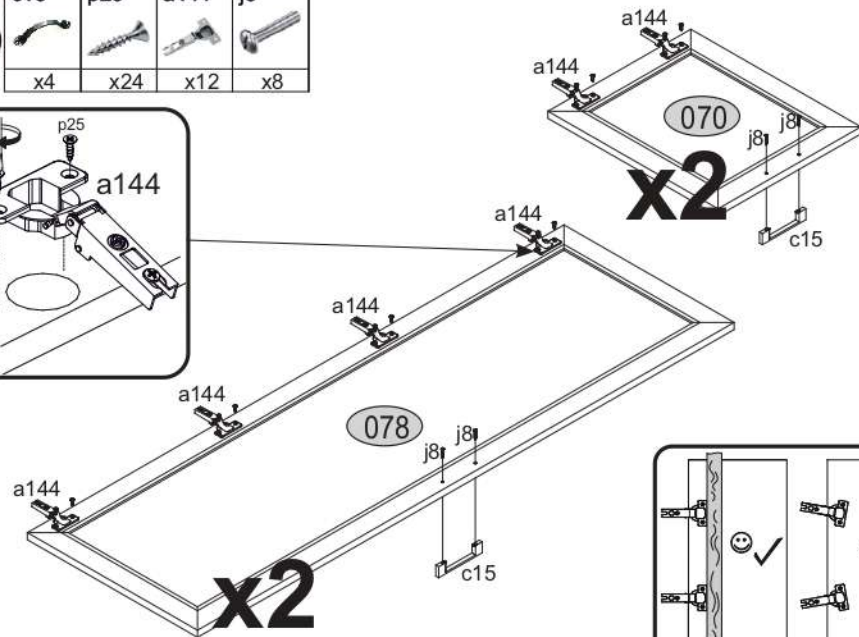
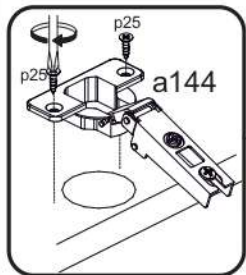
2

n221.01	p25	r16	r1	f1	b119	n301
x5	x9	x10	x4	x8	x12	x2

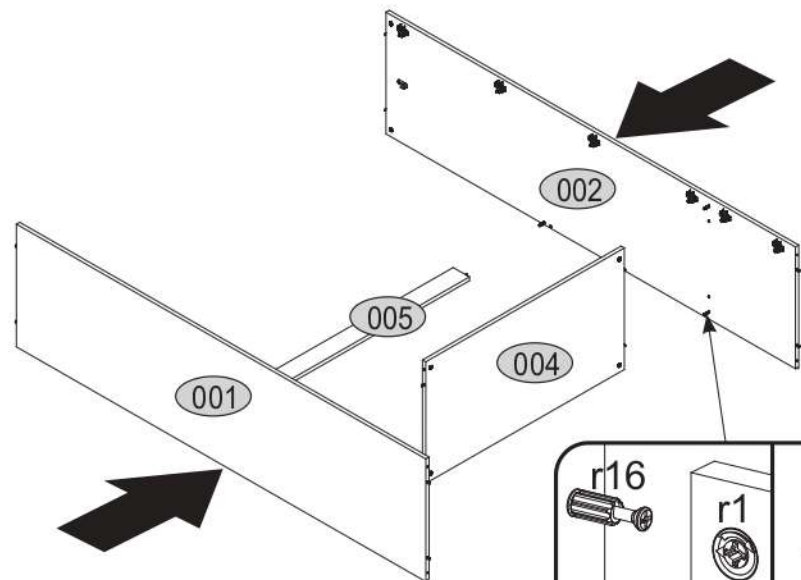


3

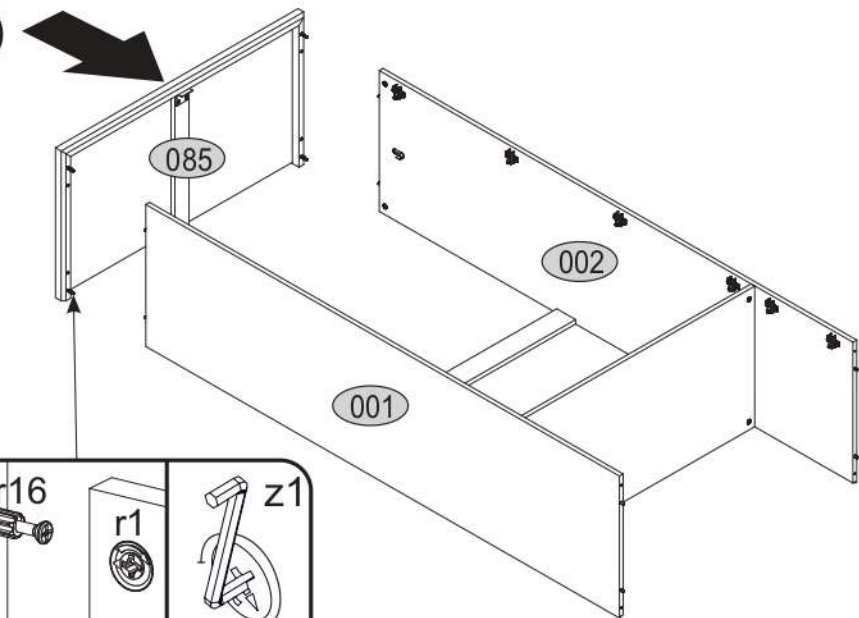
c15	p25	a144	j8
x4	x24	x12	x8



4

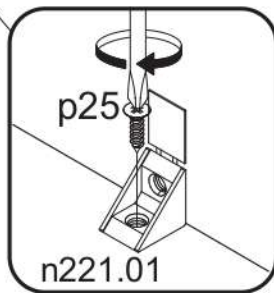
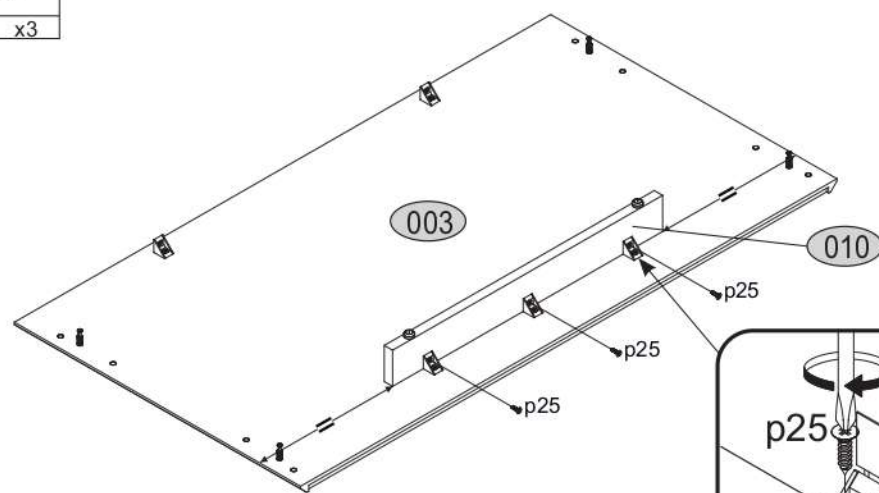


5

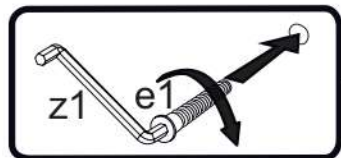
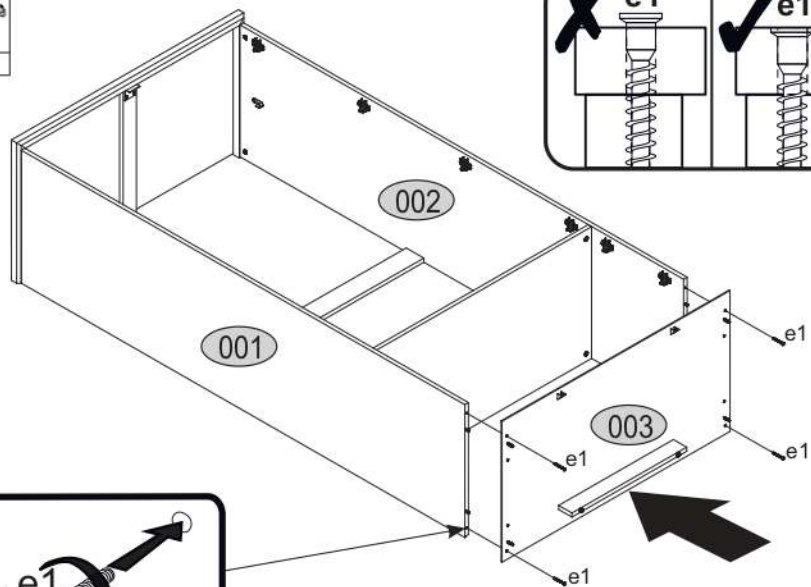
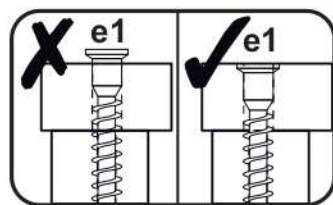


6

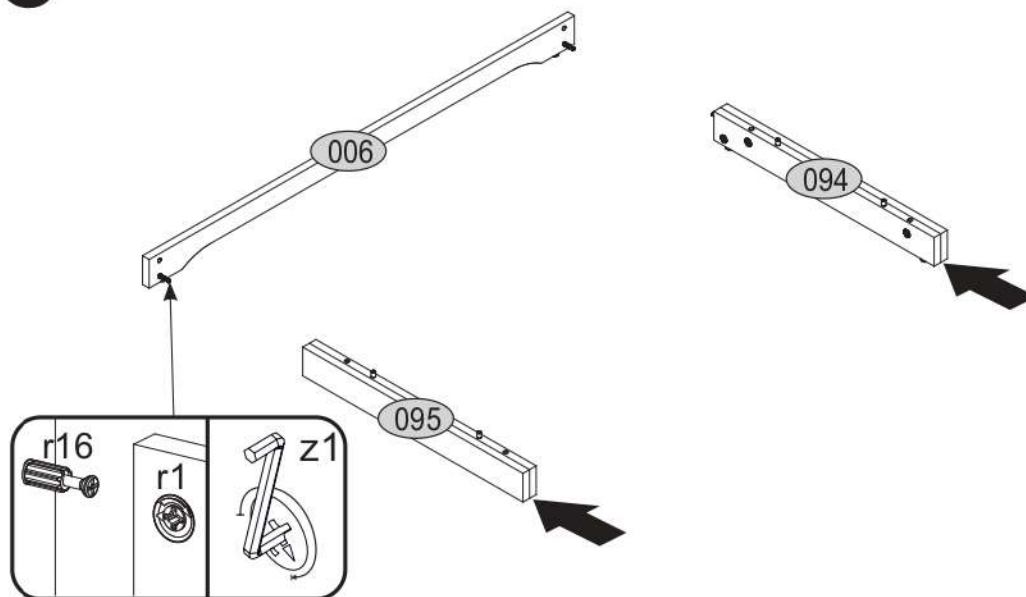
p25
x3



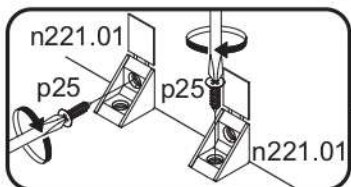
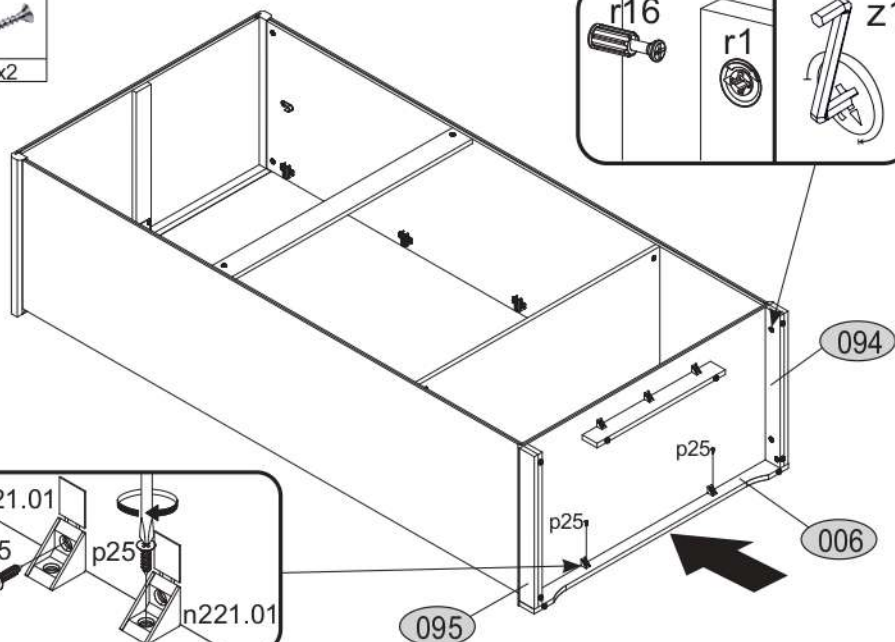
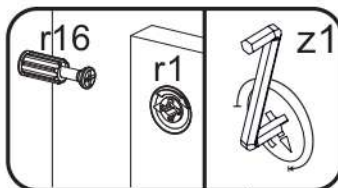
7 e1
x4



8

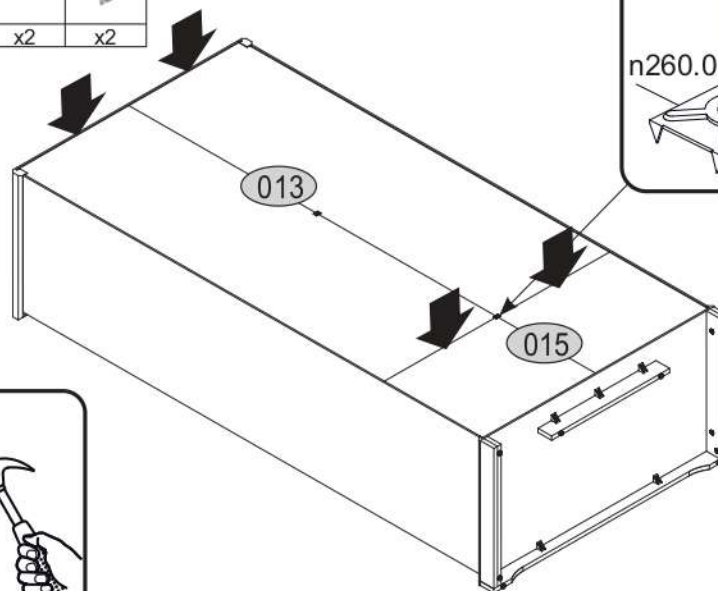
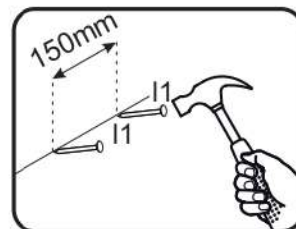
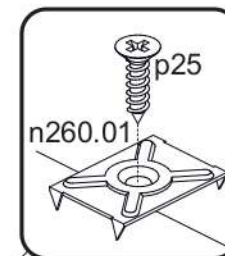
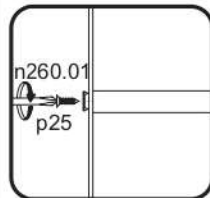


9 p25
x2

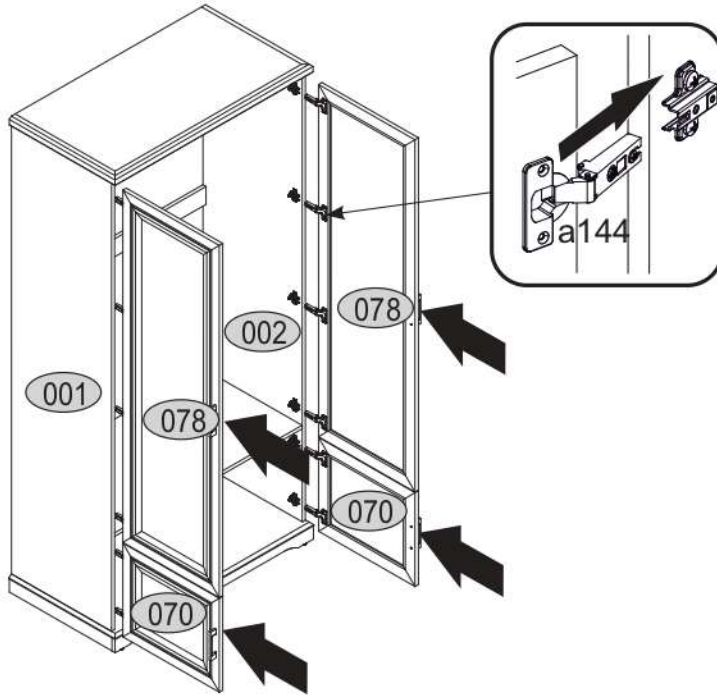
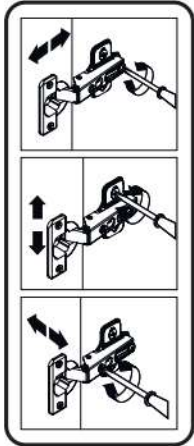


10

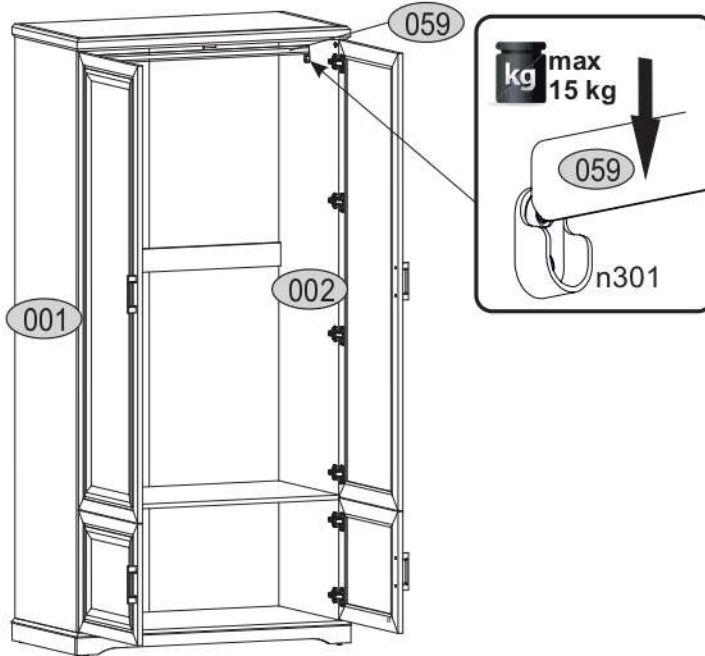
l1 p25 n260.01
x81 x2 x2



11

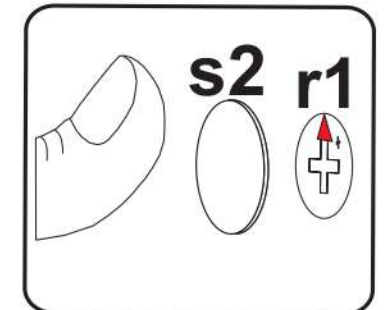
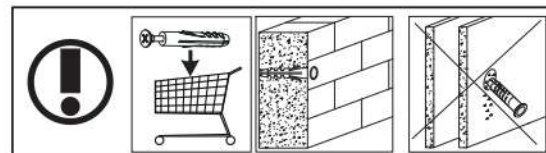
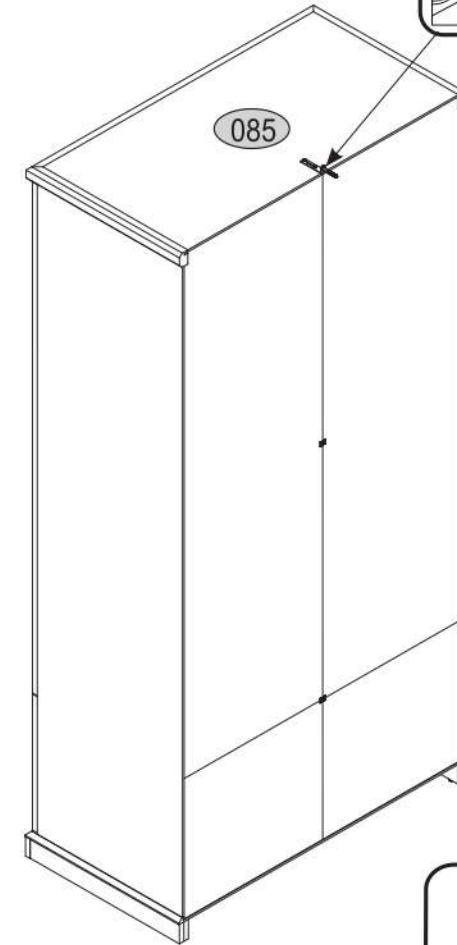
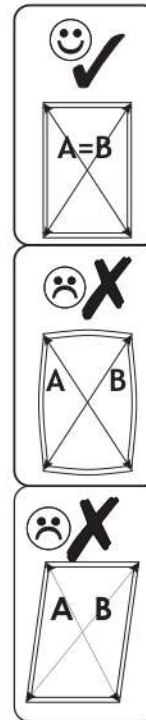
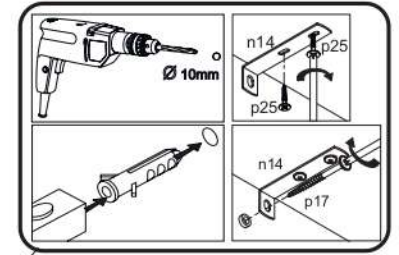


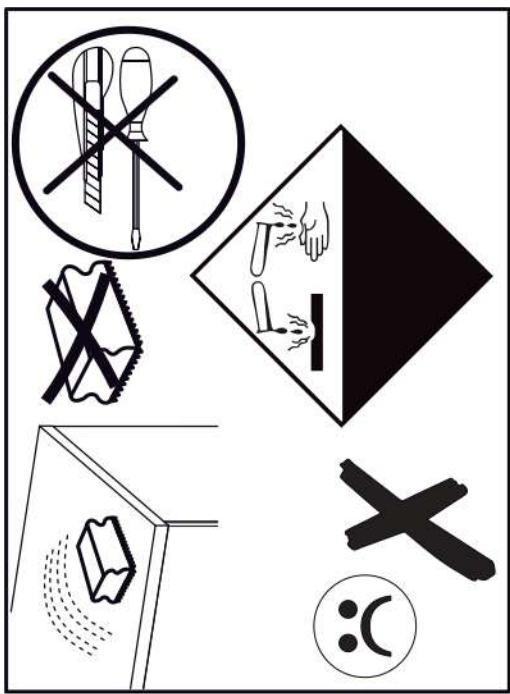
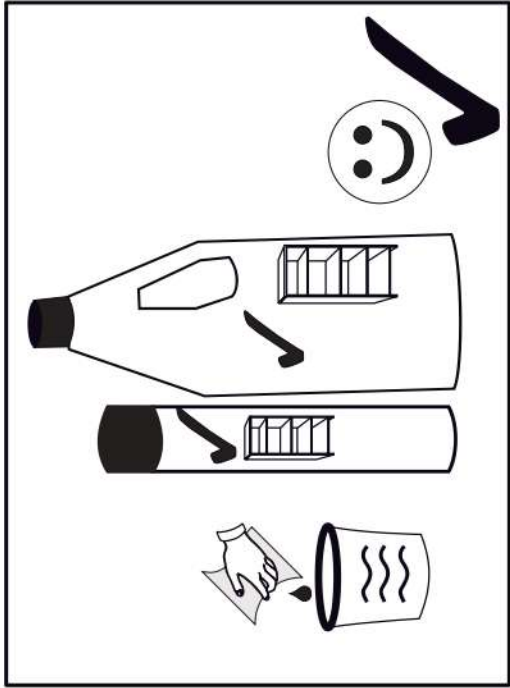
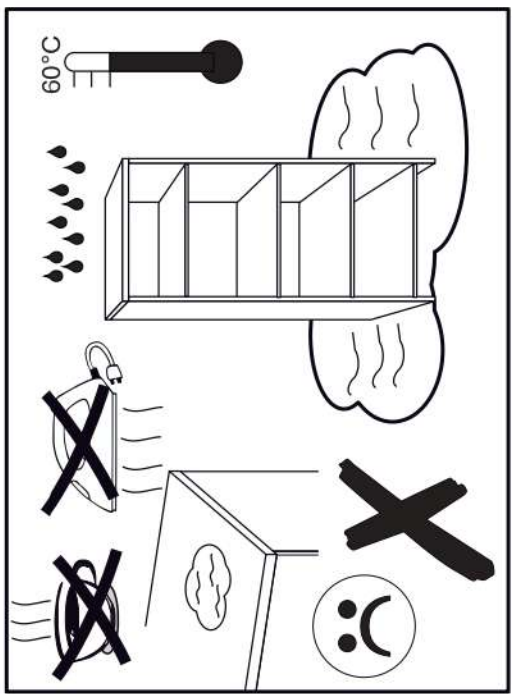
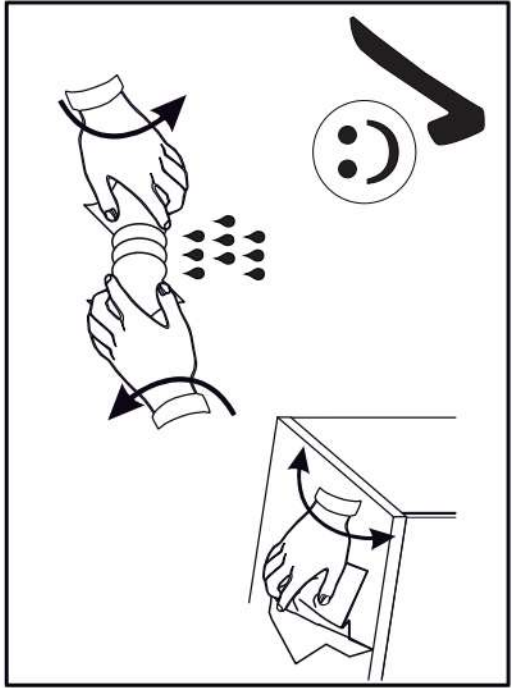
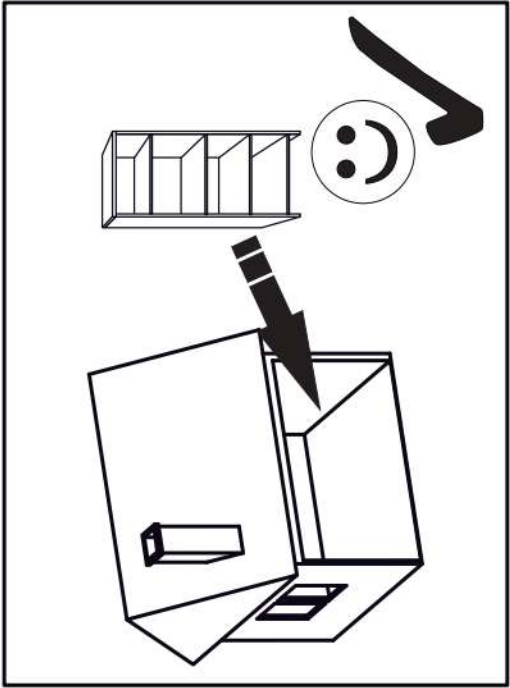
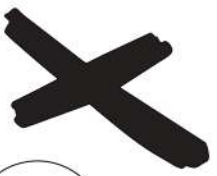
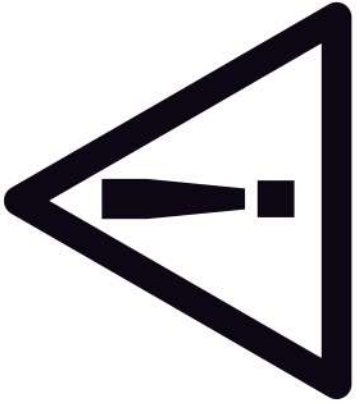
12

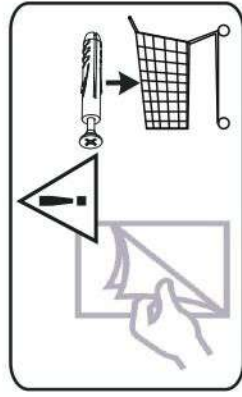
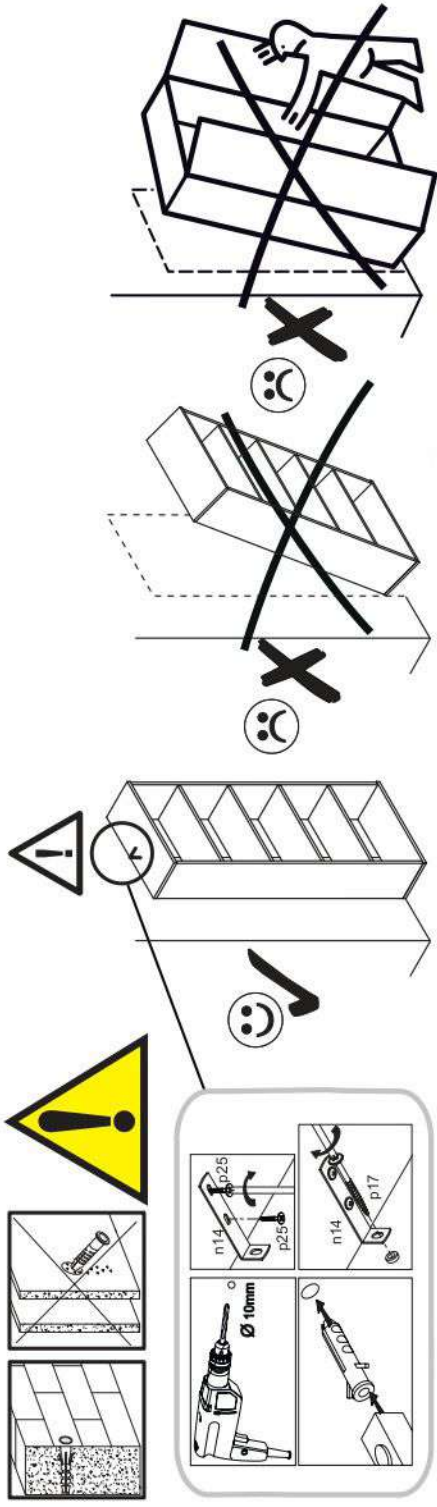


13

p17	f3	n14	p25	s2
x1	x1	x1	x2	x8







SK- POZOR! Nábytok musí byť trvalo pripevnený k stene tak, aby sa zamedzilo riziku prevrátenia. Balík neobsahuje upevňovacie skrutky, pretože typ upevnenia je treba vybrať podľa typu steny. Vyberte typ vhodný pre Vašu stenu.

CZ- POZOR! Nábytek je nutné pevně připevnit ke zdi, abychom se vyhnuli riziku spojenému s jeho převrhnutím. Součástí balení nejsou přípevňovací šrouby, protože způsob přípevnění je nutné zvolit podle druhu stěny. Vyberte správný pro Váš typ stěny.

HR- NAPOMENA! Namještaj mora biti trajno pričvršćen za zid, kako bi se izbjegao rizik od njegova prevrtanja.

U paketu nema vijaka za pričvršćivanje, jer se vrsta montaže mora prilagoditi vrsti zida.

Odaberite pravu vrstu prema Vašoj vrsti zida.

HU- FIGYELEM! Rögzítse a bútorokat a falhoz, hogy elkerülje a bútor felborulásának kockázatát.

A készletben nem találhatóak rögzítőcsavarok, mivel a rögzítés típusa a fal típusától függ.

Válassza ki a fal típusának megfelelő kötőelemeket.

RO- AVERTIZARE! Mobilierul trebuie fixat permanent de perete pentru a evita riscul de răsturnare.

Pachetul nu include suruburi de fixare, deoarece tipul de fixare trebuie ales în funcție de tipul de perete.

Alegeți tipul potrivit pentru peretele tău.

SI- POZOR! Pohištvo trajno pritrđite na steno, da preprečite tveganje, da se prevrne.

V paketu ni pritrđilnih vijakov, saj je treba način pritrđitve ustrezno izbrati glede na vrsto stene.

Izberite način, ki je ustrezen za vašo steno.